

Linea pasticceria, pizzeria, panificazione
Tavolo refrigerato, per teglie 400x600
mm, 4 porte, -2+7°C, AISI 304 (Gas
refrigerante R290)

ARTICOLO N° _____

MODELLO N° _____

NOME _____

SIS # _____

AIA # _____



728971 (BPLER4NL)

Tavolo refrigerato, per teglie
400x600 mm, 4 porte, -2+7°
C, AISI 304 (Gas
refrigerante R290)

Descrizione

Articolo N° _____

Porte interne ed esterne, pannelli frontali e laterali in acciaio inox AISI 304. Piano di lavoro in acciaio inox. Quattro porte reversibili. Accesso frontale per una facile manutenzione.

Uniformità di temperatura garantita dalla posizione dell'evaporatore e dal design della ventilazione interna. Sbrinamento completamente automatico. Regolazione temperatura da -2 a 7°C.

Dotazione di serie: 12 coppie di guide per alloggiare teglie 600x400mm

Caratteristiche e benefici

- Adatto per utilizzo a temperatura ambiente di 40°C (classe climatica 5).
- Pannello di controllo elettronico e display digitale.
- Accesso dal fronte per una facile manutenzione
- Guide interne estraibili senza l'uso di attrezzi per agevolare le operazioni di pulizia.
- Regolazione temperatura da -2° a +7°C.

Costruzione

- Uniformità di temperatura grazie alla posizione dell'evaporatore e alla progettazione del sistema di ventilazione interna.
- Pannelli interni ed esterni, incluso retro, in acciaio inox AISI 304
- Angoli interni arrotondati per una maggiore pulibilità.
- Porte autochiudenti.
- [NOT TRANSLATED]

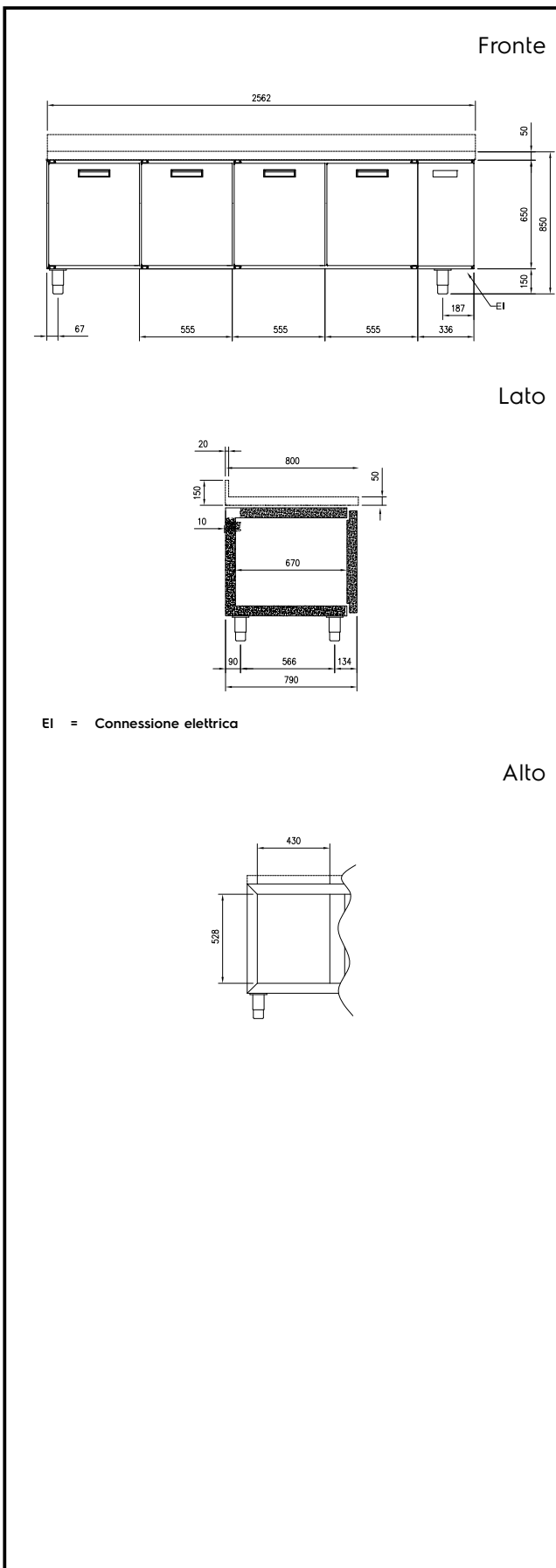
Accessori inclusi

- 12 x Coppia guide 400x600 PNC 880673 mm per tavolo pasticceria

Accessori opzionali

- Griglia in PVC 600x400mm PNC 728875 □ per tavolo pasticceria
- Griglia 400x600 mm in acciaio inox per tavolo pasticceria PNC 728876 □
- Coppia guide 400x600 mm PNC 880- □ per tavolo pasticceria 673

Approvazione: _____



Elettrico

Tensione di alimentazione:	
728971 (BPLER4NL)	230 V/1N ph/50 Hz
Potenza installata max:	0.247 kW

Informazioni chiave

Capacità lorda:	727 lt
Capacità netta:	480 lt
Numero porte:	4
Cardini porte:	1 Left+3 Right
Dimensioni esterne, larghezza:	2562 mm
Dimensioni esterne, profondità:	800 mm
Dimensioni esterne, profondità con porte aperte:	1280 mm
Dimensioni esterne, altezza:	950 mm
Materiale esterno:	Acciaio inox AISI 304 Scotch Brite
Materiale interno:	AISI 304
Materiale pannelli laterali interni	AISI 304

Dati refrigerazione

Tipo di controllo:	
Potenza refrigerante alla temperatura di evaporazione:	-10 °C
Temperatura minima di funzionamento:	-2 °C
Temperatura massima di funzionamento:	7 °C

Informazioni di prodotto (in riferimento al Regolamento UE 2015/1094)

Modello:	tavoli refrigerati
----------	--------------------

Sostenibilità

Classe energetica (in riferimento al Regolamento UE 2015/1094):	A
Consumi energetici annuali e giornalieri (in riferimento al Regolamento UE 2015/1094):	582kWh/anno - 2kWh/24h
Condizioni ambientali (in riferimento al Regolamento UE 2015/1094):	Heavy Duty (cl.5)
Indice EEI (in riferimento al Regolamento UE 2015/1094):	24
Tipo di refrigerante:	R290
Indice GPW	3

Nuova etichetta energetica in vigore dal 1° luglio 2016

L'etichettatura energetica per i frigoriferi e i freezer professionali si basa sui requisiti che stabiliscono gli Standard Minimi di Prestazione Energetica (Minimum Energy Performance Standards) per gli armadi refrigerati venduti all'interno dell'UE. Questi requisiti hanno lo scopo di migliorare l'efficienza energetica e favorire un approccio ambientale più ecologico nel settore professionale. Tutti i produttori e gli importatori che vendono e commercializzano all'interno dell'UE dovranno obbligatoriamente esporre la nuova etichetta energetica.

Importante: a partire dal 1 luglio 2016, tutte le macchine che hanno un livello di consumo energetico superiore al livello minimo, non potranno essere vendute all'interno dell'UE.

